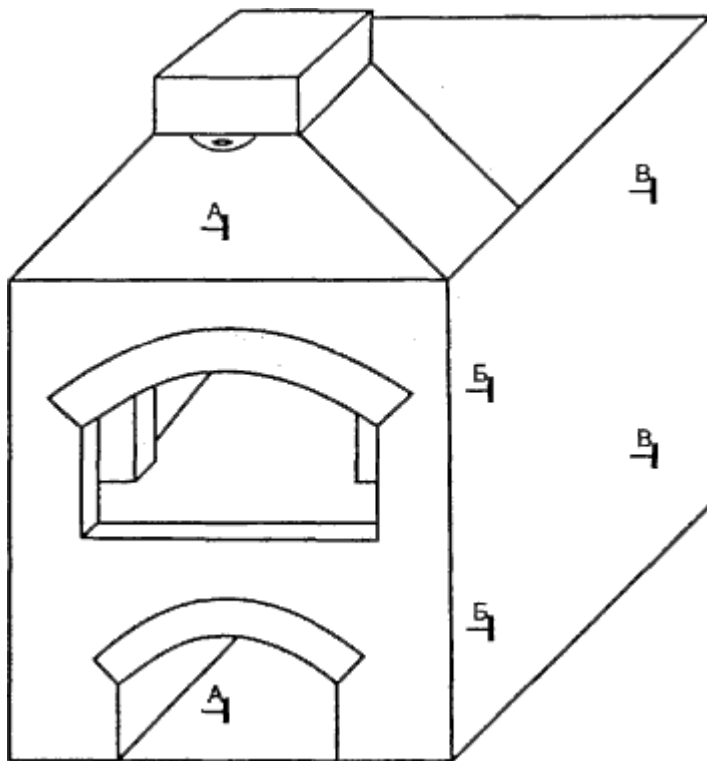




## Уличная русская печь



### Описание русской печи

Русская печь состоит из основания – подпечья. Над подпечьем находится под печи с теплоизоляцией. Выше располагается горнило печи и шесток. В горниле печи сжигаются дрова и готовятся, выпекаются, жарятся продукты. В шестке расположено устье печи для выхода дымовых газов из горнило. Выше, над устьем располагается дымосборник печи, еще выше дымовая труба.

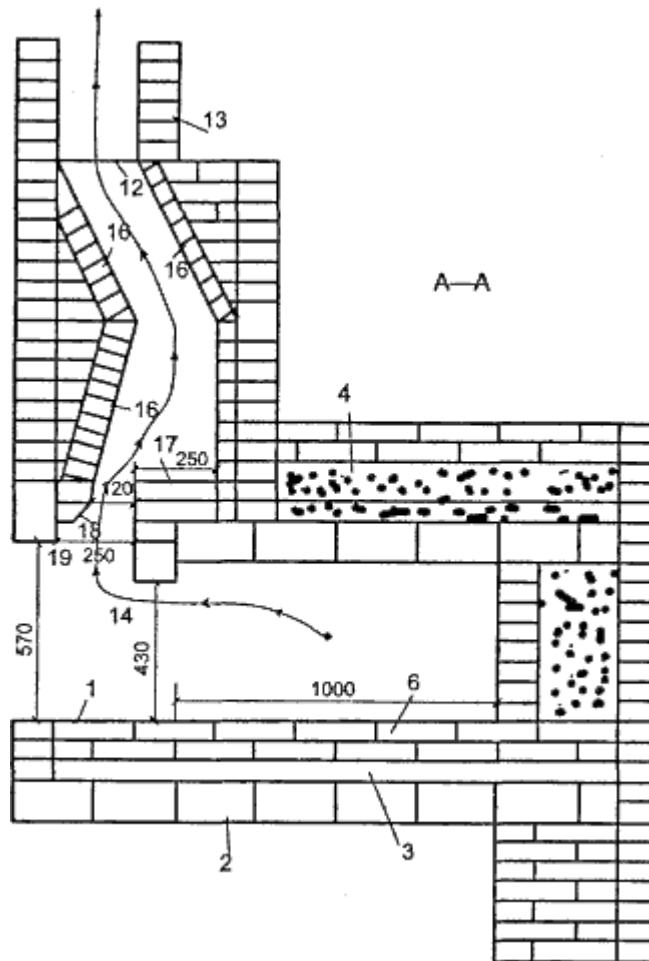
Размеры топливника – горнило выкладываются в зависимости от предназначения печи. В бытовых печах глубины горнило достаточно 750 – 1000 мм. В печах коммерческого назначения горнило

выкладывается длиной до 2500 мм.

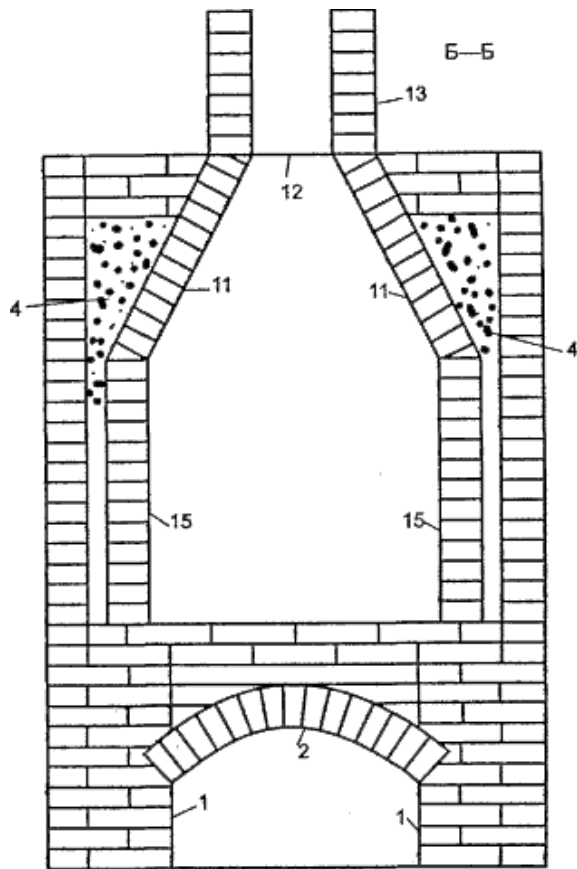
В русской печи можно готовить блюда любой кухни мира. В них выпекают хлеб, пироги, сдобу, азиатские лепешки, лаваш, а также выпекают итальянскую пиццу и много другой разной выпечки.

В печи также жарят, тушат, коптят рыбные и мясные продукты, птицу, дичь и многое другое. Так как данная печь строится на улице, наружные стенки печи выкладываются с теплоизоляцией для сокращения до минимума теплотерь. В такой печи можно готовить и в холодное время года при температуре до минус 10°C. При более низких температурах пользоваться печью нерационально – будет большой расход топлива. Такие печи в последнее время часто строят в коммерческих целях – в летних ресторанах и кафе.

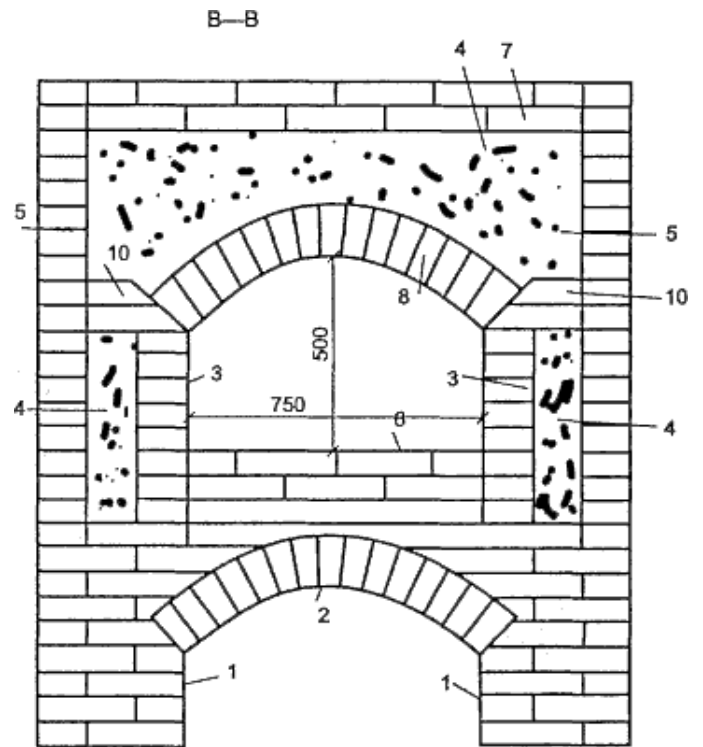
При возведении «Уличной русской печи» очень важно использовать качественные [сухие строительные смеси](#), [плитку](#), мастику и т.д. А так же соблюдать все рекомендации производителей данных смесей.



**Устройство уличной русской печи в разрезе А - А:** 1 - стенки подпечья; 2 - арочный свод подпечья; 3 - стенки топливника; 4 - теплоизоляция (2 части вермикулита + 1 часть глины); 6 - подпечи; 12 - задвижка каминная - 250X250 мм; 13 - дымовая труба; 14 - устье печи; 16 - стенки наклонного дымохода выполняют роль газового порога № 2; 17 - газовый порог № 1; 18 - хайло; 19 - арочное перекрытие шестка.



**Устройство уличной русской печи в разрезе Б - Б:** 1 - стенки подпечья; 2 - арочный свод подпечья; 4 - теплоизоляция (2 части вермикулита + 1 часть глины); 11 - стенки дымосборника; 12 - задвижка каминная - 250X250 мм; 13 - дымовая труба; 15 - боковые стенки шестка.



**Устройство уличной русской печи в разрезе В - В:** 1 - стенки подпечья; 2 - арочный свод подпечья; 3 - стенки горнила - топливника; 4 - теплоизоляция (2 части вермикулита + 1 часть глины); 5 - аккумулятор тепла - песок; 6 - подпечи; 7 - перекрытие печи - перекрыша; 8 - арочный свод горнила; 10 - пяточные кирпичи-пятки.